

Projecteur LED à détection

# XLED Protect FR S

blanc  
EAN 4007841 082093  
Réf. 082093



# XLED Protect FR S

blanc  
EAN 4007841 082093  
Réf. 082093



Schéma du circuit principal

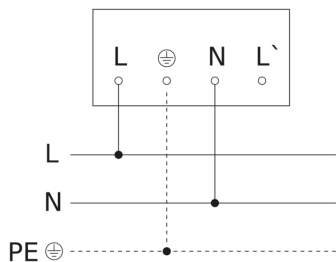


Schéma du circuit d'interconnexion maître/maître

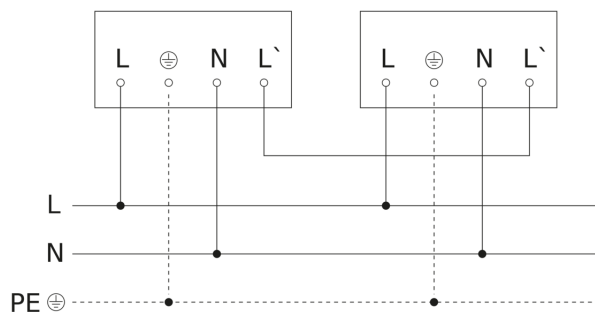


Schéma du circuit d'interconnexion maître/esclave

